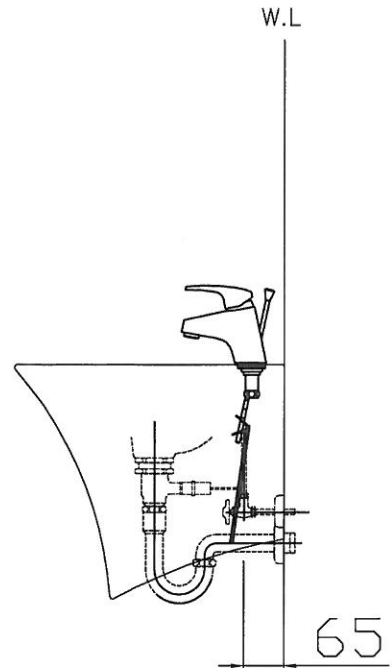
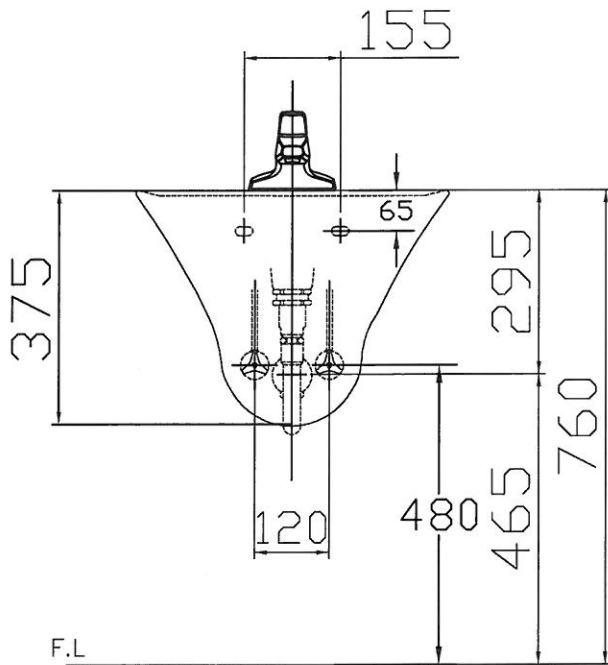
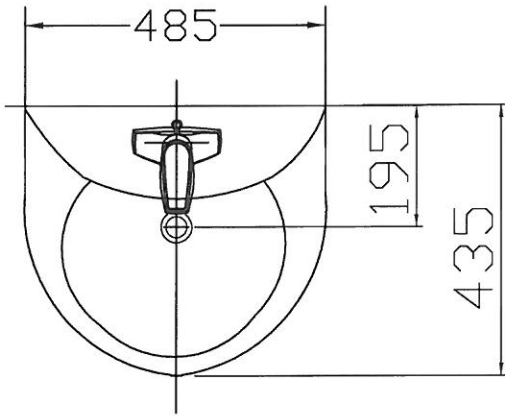


DAELIM 제품도면				품 명		품 번		KS기호		
				평면붙임 세면기/페데스탈일체형		DL-313		L630		
설계	제도	검도	승인	허용공차						
				제도년월일		척도		단위		도면번호
				17.06.28		1:1		mm		



년.월.일	품 번	품 명	수량	비고
	DL-313	세면기	1	
	DFL-100	앵커볼트	1	2개1조
		대불이온냉수혼합꼭지	1	
		세면기품업	1	
		관불이앵글밸브	2	
		세면기P트랩	1	